

Építőipari keverő 260l 230V



Használati utasítás
Az eredeti utasítások fordítása

BIZTONSÁGI SZABÁLYOK

Ismerkedés a keverővel

Olvassa el a kezelési útmutatót, és ismerkedjen meg a betonkeverőn található jelzésekkel és információs matricákkal. Ismerje meg a funkcióit és a használat korlátait, valamint a vele kapcsolatos különleges veszélyeket. A keverő használata előtt alaposan olvassa el a használati utasítást.

A biztonság fenntartása

Ne használja a keverőt kábítószer, alkohol vagy bármilyen olyan gyógyszer hatása alatt, amely befolyásolja a képességeidet. Ne használja a keverőt fáradtság vagy a munkájához szükséges koncentráció hiánya esetén. Figyeljen az elvégzendő munkára. Használja a józan ésszt.

A javítatlan helyzetek elkerülése

Gondoskodjon a megfelelő munkakörülményekről. Tartsa rendben a munkaterületet, annak jól megvilágítottnak is kell lennie. A rendetlenség elősegíti a baleseteket. A keverő melletti területen nem lehetnek akadályok, zsír, olaj, szemét vagy egyéb törmelék, amelyek miatt a dolgozók beleeshetnek a mozgó alkatrészekbe. A keverőt csak olyan kemény, sík felületen használni, amely képes megtartani a keverőt és annak tartalmát, és megakadályozza, hogy felboruljon.

Ne mozgassa a keverőt. A betonkeverő beton, habarcs és vakolat gyártására szolgál. Ez nem gyúlékony vagy robbanásveszélyes anyagok keverésére alkalmas. Ne használja gőzök, oldószerek vagy más gyúlékony folyadékok jelenlétében, amelyek okozhatnak robbanás- vagy tűzveszélyt.

A keverő vezérlése

Ellenőrizze a keverőt, mielőtt bekapcsolja. A burkolatoknak jó állapotban kell lenniük. Ne kapcsolja be a keverőt a motorburkolat eltávolításával. Minden használat előtt ellenőrizze, hogy minden csavar és

az anyák meghúzása, különösen azoké, amelyek a burkolatokat és a meghajtórendszert védik. A keverés közbeni rezgések meglazíthatják a csavarokat és anyákat. Szokássá kell tenni, hogy a keverő ellenőrzése előtt ellenőrizze, hogy a javítószerszámokat, lapátokat, simítókat és egyéb szerszámokat/berendezéseket eltávolították-e a területről. A sérült, hiányzó vagy hibás alkatrészek cseréjét használat előtt el kell végezni. Fenntartja a fontos információkat tartalmazó tiszta címkéket. Cserélje ki a sérült címkéket és töltsse ki a hibás címkéket.

BIZTONSÁGI SZABÁLYOK

Munkaruha

Ne viseljen bő ruházatot, nyakláncot vagy ékszereket (gyűrűket, karórákat). Ezek beakadhatnak a mozgó alkatrészekről. A működtetés során védőkesztyű, elektromosan szigetelő és csúszásmentes lábbeli használata ajánlott. A gépbe való behúzódtástól való védelem érdekében ajánlott fejfedő használata, amely védi a hosszú haját. Poros környezetben végzett munka esetén ajánlott védőmaszk vagy légzőkészülék viselése. Mindig viseljen munkaszemüveget és/vagy arcvédő. A közönséges védőszemüvegek nem felelnek meg a védőszemüvegek biztonsági funkcióinak.

Hálózati kábel

Soha ne hagyja a keverőt felügyelet nélkül bedugva. Soha ne húzza ki a kábelt. A kábelt védeni kell a hőtől, az olajtól és az éles szélektől.

Hosszabbító kábelek

A hosszabbító kábelek hossza nem haladhatja meg az 50 métert. A motor megfelelő áramellátásának biztosítása érdekében 230 V feszültségen 1,5 mm² keresztmetszetűnek kell lennie. A hosszabbító kábelek nem megfelelő használata a keverő nem hatékony működését eredményezheti, ami hozzájárulhat a motor túlmelegedéséhez és károsodásához.

Csak olyan kábeleket használjon, amelyek megfelelnek a H07RN-F specifikációnak, és amelyeket kültéri használatra hosszabbítókábelként használnak. Ne használjon nem megfelelően szigetelt csatlakozókat. A csatlakozásokat kültéri használatra alkalmas védőanyagból kell készíteni. Gondoskodjon arról, hogy a hosszabbító kábellel való összes csatlakozás száraz és biztonságos legyen. Gondoskodni kell a hosszabbítókábel megfelelő lefektetéséről. Nem szabad folyadékokba, éles élekre és olyan helyek, ahol a járművek áthaladhatnak rajtuk. Kerülje a hosszabbítókábel összegabalyodását a keverő alatt. A hosszabbító kábelt teljesen ki kell húzni, különben túlmelegszik és kigyulladhat.

Az elektromos károk elkerülése

Ellenőrizze, hogy az elektromos rendszer megfelelő védelemmel rendelkezik-e, és kompatibilis-e a tápellátással és a motorfrekvenciával.

Ha nedves úton, annak közelében vagy azon áll, vagy ha nedves úton áll ne kapcsolja be vagy ki. Ne használja a keverőt nedves vagy nedves helyen, illetve esőnek kitett körülmények között. Kerülje a testrészek érintkezését földelt felületekkel, radiátorokkal, kemencékkel és hűtőszekrényekkel. A dugasz behelyezésekor vagy

kihúzásakor mindig ügyeljen arra, hogy ujjai ne érjenek a dugasz fémtüskéihez.



Személyek és gyermekek

Kerülje el, hogy illetéktelen személyek a keverő közelében tartózkodjanak. Ne engedje, hogy a gyerekek megfogják a keverőtál körül, mászik, ugrál rajta, de valamit beletesz.

BIZTONSÁGI SZABÁLYOK

Ne becsülje túl a lehetőségeit.

A keverő betöltésekor és kiürítésekor mindig szilárdan, szilárd talajon álljon, és tartsa magát Egyensúly. Soha ne álljon a keverőre. A keverő kiegyensúlyozatlansága vagy a mozgó alkatrészekkel való véletlen érintkezés súlyos sérülést okozhat. Nem szabad tárgyakat a keverő közelében vagy fölött tárolt.

Balesetek megelőzése

Tartsa távol a kezét a mozgó alkatrészekről. Ne helyezzen semmilyen szerszámot, például lapátot a dobra, amíg a keverő üzemel. Ne tegye a kezét a keret közötti térbe, amikor a keverő üzemel.

Ne terhelje túl a készüléket

A keverőgép munkája mindig jobb és biztonságosabb, ha a tervezési körülményeknek megfelelően működik. Mindig a munkaterületen belül dolgozzon. Ha a dob megtelt, ne indítsa be a motort.

Ne használja a keverőt olyan célra, amelyre nem rendeltetésszerűen használják. A keverőt nem lehet vontatni semmilyen járművel.

Ne hagyja a keverőt felügyelet nélkül futni.

Ne manipulálja a keverőt, amíg az teljesen meg nem áll.

Kapcsolódás megszüntetése

Soha ne nyissa ki a motorfedelelet, mielőtt kihúzza a keverő elektromos dugóját. Az áramellátásról való leválasztást akkor kell elvégezni, amikor a keverő nem üzemel, mielőtt a keverőt mozgatná, beállítaná, alkatrészeket cserélne, tisztítaná vagy a keverőn dolgozna. A szervizelés előtt a olvassa el a műszaki kézikönyvet.

A keverő karbantartása

A keverőt a munka befejezése után azonnal meg kell tisztítani. A jó és biztonságos működés érdekében a keverőt tisztán kell tartani. A karbantartáshoz csak a következőket szabad használni
a gyártó által szállított eredeti pótalkatrészek.



Környezetvédelem

A fennmaradó anyagot kizárólag az azt begyűjtő vállalatnak kell ártalmatlanítani, vagy a keverő használatának országában hatályos jogszabályoknak megfelelően kell kezelni. A maradékot nem szabad a csatornába, a talajba vagy a vízbe juttatni.

Tárolás

Amikor a keverőt nem használják, a korrózió elleni védelem érdekében száraz helyen kell tárolni. Az esetleges beindulás megelőzése érdekében a keverőt gyermekek és illetéktelenek elől elzárva kell tartani.



Modellszám	JS140L	JS160L	JS180L	JS200L	JS230L	JS260L
Motor	850W S6 30%	1050W S6 30%	1250W S6 30%	1250W S6 30%	1350W S6 30%	1400W S6 30%
Beton mennyisége	140 liter	160 liter	180 liter	200 liter	230 liter	260 liter
Furat átmérője	375 mm	375 mm	375 mm	375 mm	375 mm	375 mm
Dob sebesség	27,7/min	29,5/min	29,5/min	29,5/min	29,5/min	29,5/min
Kültéri méretek	D	1200mm	1260mm	1260mm	1260mm	1260mm
	Š	710mm	850mm	850mm	850mm	850mm
	V	1400mm	1350mm	1400mm	1450mm	1550mm
Súly	62kg	65kg	72kg	79kg	82kg	85kg

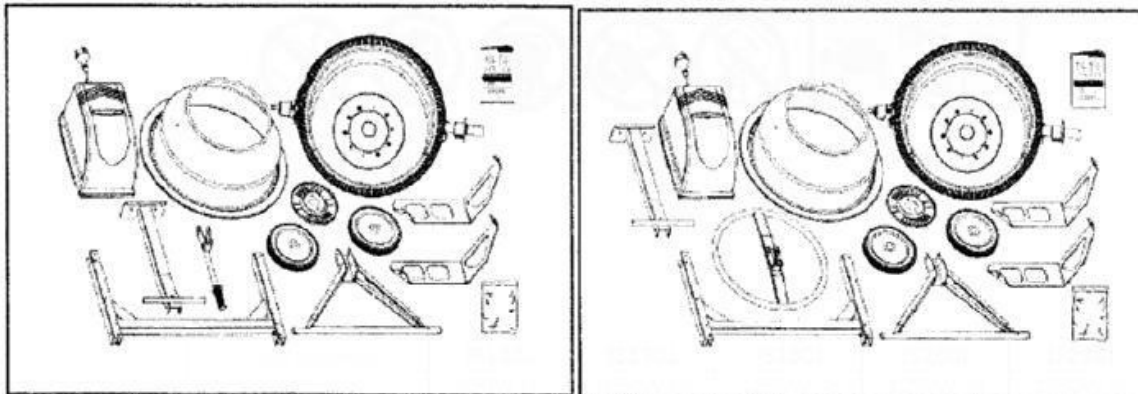
Az elektromos csatlakozások specifikációja

A keverő 2. szigetelési osztályban készül, és IP45D védettségi osztályú. A szigetelés akkor marad hatékony, ha a keverő javításához az eredeti szigetelőket használják, és ha az eredeti szigetelési távolságokat megtartják.

A kettős szigetelés kiküszöböli a háromvezetékes földelt tápkábel szükségességét, és földelt tápegység. A berendezéshez 2 kettős szigetelésű, két- vagy hárommagos hosszabbító kábel használható.

230V-os feszültség esetén ajánlott megszakítót [., RCD "] használni. Védőkábel használata esetén azt közvetlenül a megszakítóhoz kell csatlakoztatni.

A csomag tartalma



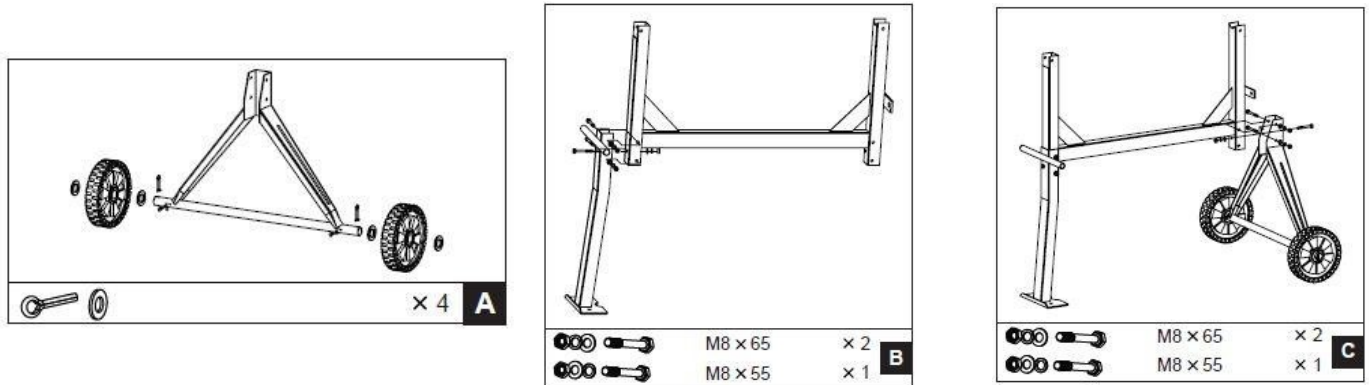
Modell

billenőkarral Modell forgókarral

PT
Pro-Tech
shop

Telepítés

Állj:



1. Az egyes kereszteződések belső furatába behelyezett csapágyakkal tegyen egy lapos alátétet, majd egy kereket, majd egy másik lapos alátétet. Helyezze be a második menetes csapot az egyes lapos alátétek külső oldalán lévő középvonalban lévő lyukakba. Hajlítsa meg a csap minden egyes részét kívülről, hogy ne essen ki.

2. Miután a keretet az oldalára helyezte, rögzítse a tartót a képen látható módon. Helyezze be a két M8X65 csavart az egyik lyukon keresztül, majd a lapos alátéteket, alátéteket és anyákat a másik oldalon. Csavarja be az M8X55 csavart és a rögzítő alátéteket, majd helyezze a lapos anyát a keretre.

Húzza meg.

3. Forgassa el a keretet, hogy a tengelytartót a kerekekkel együtt szerelje fel.

4. Ellenőrizze, hogy minden csavar és anya meg van-e húzva.

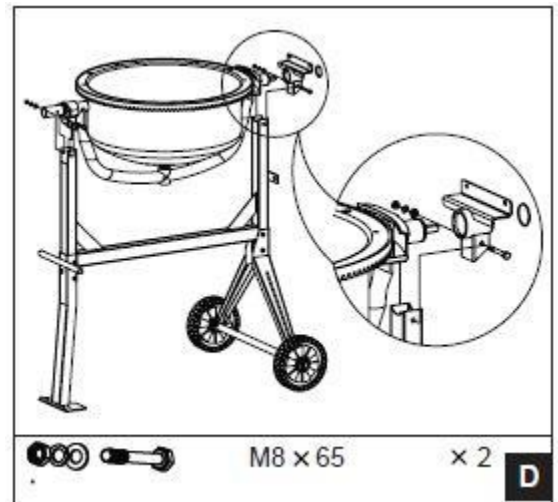
A dob alsó része:

1. Óvatosan helyezze a dob alját a fogantyúval együtt az állványra, ahogyan az a következő ábrán látható

az ábrát, hogy a csapágyblokkok az oldalsó támaszok csatornáiba csússzanak. A tengely a nagyobb Az átmérőnek az állvány oldalán kell lennie.

2. Mindkét oldalon lyukaknak kell lenniük.
a csapágyblokk furataival egy vonalban elhelyezett
támasztéket. Helyezzen be egy M8X65 csavart az egyik
oldalra, majd egy lapos alátétet és egy anyát a másik
oldalra.

Húzza meg egy csavarkulccsal



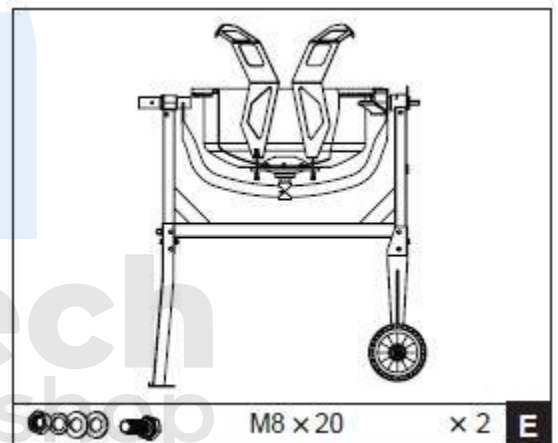
Keverőkések

Lazán szerelje be a keverőkéseket a dob aljába a képen
látható módon. A doblapon lyukak vannak, amelyekbe
az m8X20-as csavart behelyezheti.

kint. Belülről csúsztassa fel a bőr alátétet, az alátétet, a
biztonsági alátétet és az anyát. A bőr alátétet a kés alá
kell helyezni, közvetlenül a dob mellé.

MEGJEGYZÉS: A dob tetején és alján két nyíl jelzi a
dob tájolását. A
a keverőlapátok helyes elhelyezésével kapcsolatos
problémák esetén hasznos lehet a felső rész ideiglenes
felszerelése.

dobot, és forgassa el úgy, hogy a tárgyak egymással szemben legyenek.



A dob felső része

1. Helyezze a dob tetejét az aljára, és győződjön meg arról, hogy a rögzítőfuratok és a
nyilak egyenesen illeszkednek egymáshoz.

2. Helyezzen be egy M6X16-os csavart a felin lévő lyukak mindegyikébe. Minden csavart
alulról rögzítsen egy lapos alátéttel, alátéttel és anyával. Ügyeljen arra, hogy lépésről lépésre
meghúzza.

3. Rögzítse a keverőlapátokat szilárdan a dob tetejére két M8X16 Phillips csavar kívülről
történő behelyezésével a dobban lévő lyukakon keresztül.

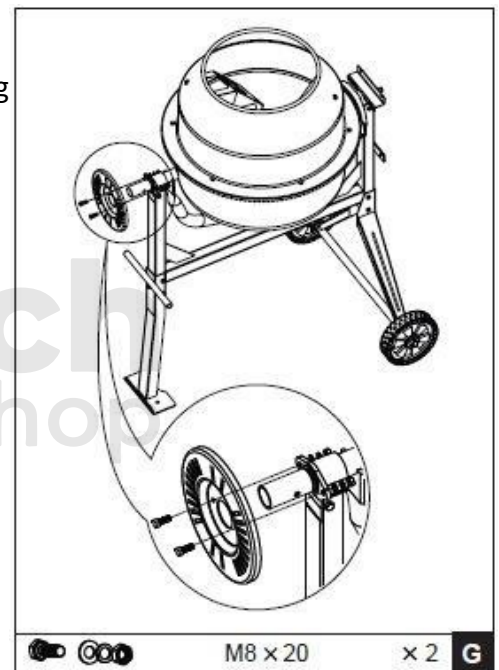
4. A dob és a kés között egy bőrbetétnak kell lennie. Szerelje fel a keverőkéseket megfelelően belülről a lapos rugós alátétek és az anya segítségével.

5. Végül győződjön meg arról, hogy a felső és alsó keverőpengék tartója jól meg van-e húzva.



Vezérlőkerék

1. Helyezze be a reteszeltárcsát a szerkezet oldalán lévő teng a tartókonzollal, és csúsztassa el a reteszeltárcsát úgy, hogy a gyűrű befelé mutasson az ábrán látható módon. Rögzítse két M8X20-as csavarral, mindegyikhez anyát és alátéteket, reteszelő és lapos alátéteket.



Modell billenőkarral

2. Csak a billenőkarral ellátott modellhez:

- Helyezze be a rugót a karcsőbe. Az ujjával belülről tartva helyezze a kart a nagyobb méretű görgőre. Átmérője úgy, hogy a tengely megtámassza a rugót.

Nyomja meg a kart, amíg a tartóban lévő lyukak a fúrólyukkal egy vonalba kerülnek. Helyezze be az M8X65 csavart, a másik oldalon pedig helyezze rá a gyűrűs alátétet, és rögzítse az anyával.

Húzza meg az anyát egészen a konzolig, de ne túl erősen, hogy megakadályozza a kar tengelyirányú forgását a csavarhoz képest.

Kerekes modell

2. Csak összecuszkodható kerekes modellhez:

- A rugó a könnyebb felszerelés érdekében konzolba van szerelve egy U alakú lemez segítségével.

Csúsztassa a kereket a nagyobb átmérőjű tengelyre, amíg a konzolon lévő lyukak egy vonalba nem kerülnek a fúrt lyukkal. Helyezze be az M8X65 csavart, majd a másik oldalon a lapos alátétet, a gyűrűs alátétet és az anyát.

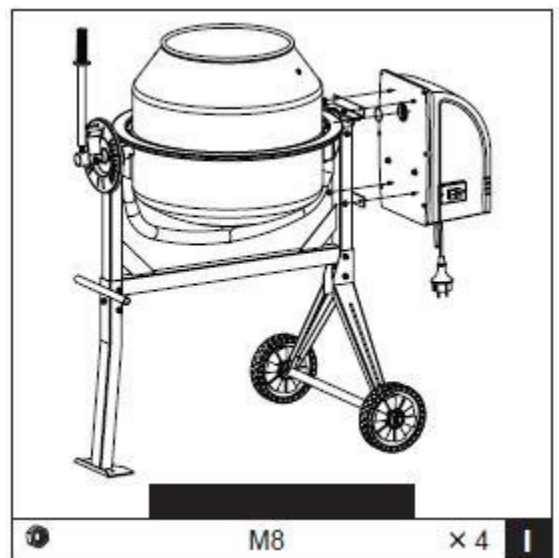
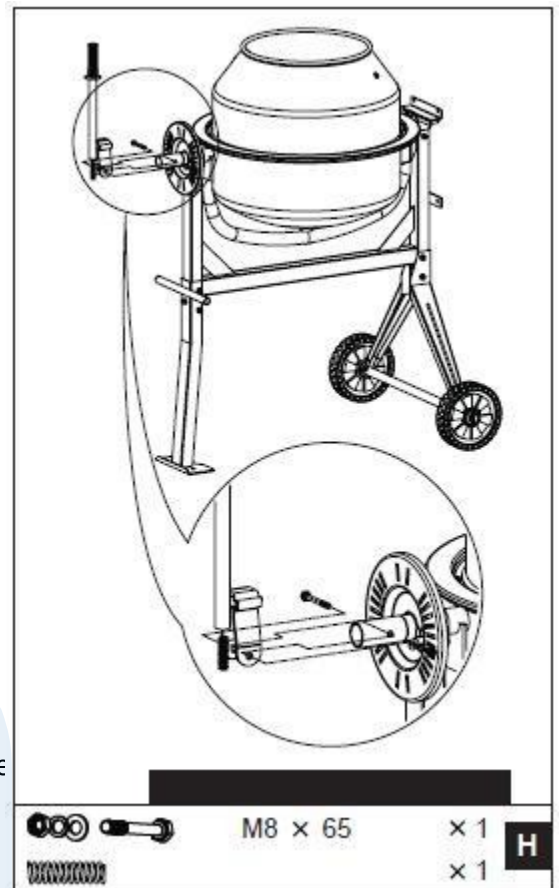
Húzza meg az anyát egészen a konzolig, de ne túl erősen, hogy megakadályozza a kerék tengelyirányú elfordulását a csavarhoz képest. Oldja ki a rugót az U alakú lemez eltávolításával.

Figyelem!

A karnak/keréknek szabadon kell mozognia a csavar tengelyéhez képest, hogy a konzolos blokk a záró tárcsa lyukaiból behelyezhető/lehúzható.

A motor rögzítése

Helyezze a hornyot, csúsztassa a meghajtóegységet a pasztorokba. Rögzítse a meghajtóegységet a kerethez két M8X65 csavarral, egy-egy lapos alátéttel, gyűrűs alátéttel és anyával.



Dob beállítása

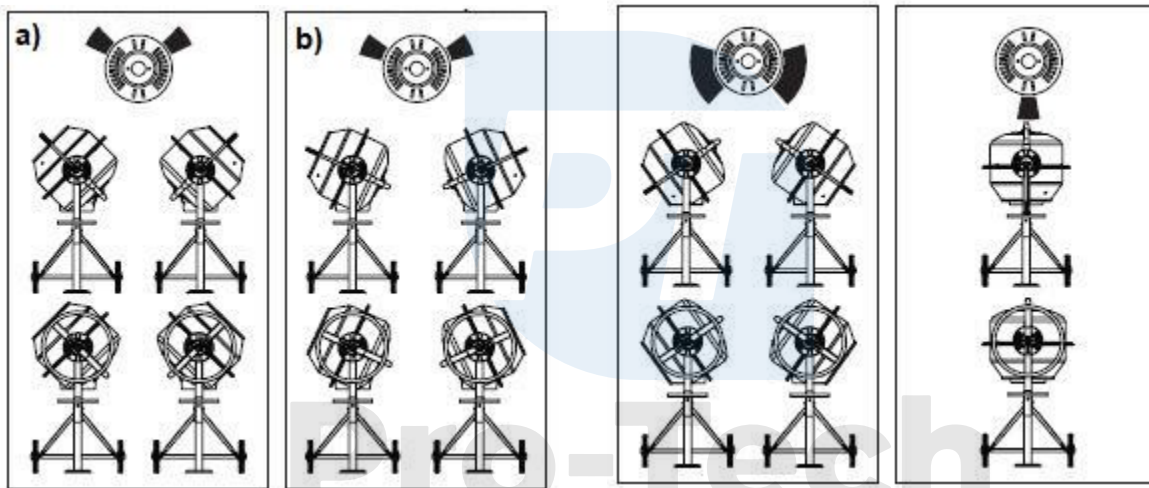
Rugós mechanizmus karral/forgókarral és reteszelő mechanizmussal könnyű és kényelmes vezérlést biztosít a keverő- vagy kirakódó helyzetben rögzíthető dob számára.

A dobot a kiválasztott helyzetben egy önzáró kar blokkjai rögzítik, amely a keverőkereten lévő zárókorongot foglalja el. A dob megdöntéséhez húzza a billenőkart a kiadta a blokkolást. Ez lehetővé teszi, hogy a kar/kerék ugyanabba az irányba forduljon. A dob egy adott pozícióba állításához állítsa a reteszelést a lyukak elé, és enyhén engedje el a kart és a billenőkereket, hogy a dobot a kiválasztott pozícióba állítsa.

Forgassa a kereket/karokat, amíg a reteszelőkar a keverőkereten lévő reteszelőtárcsába nem ütközik.

Betöltési / keverési

pozícióTöltési / tárolási pozíció



(a) habarcs esetében b) cementhez/ragasztóanyaghoz

Munkahelyek

Húzza ki teljesen a hosszabbító kábelt. Csatlakoztassa a keverőhöz, mielőtt a kábel dugóját csatlakoztatná a konnektorhoz.

Mindig kapcsolja be a keverőt, mielőtt megtöltötte a dobot. Csak akkor töltsen meg a dobot, ha az forog.

Ne ejtsen anyagot a keverőbe, hogy azok ne tapadjanak a doboz. Kis mennyiségben adjon anyagot a dob falához.

FIGYELEM !!!

A motor hővédelemmel van felszerelve

A motor lehűlése után a hővédelem automatikusan kikapcsol.

A legjobb eredmények a következők:

1. Öntse a szükséges mennyiségű kavicsot a dobba.
2. Adja hozzá a kívánt elemet a dobhoz
3. Öntsük a szükséges mennyiségű homokot a dobba.
4. Öntse a szükséges mennyiségű vizet a dobba.

Kiürítés

Fordításkor ürítse ki a dobot.

Tisztítás

Soha ne tegye a kezét a forgó hengerbe.

Minden munkanap után alaposan tisztítsa meg a keverőt, hogy tisztán tartsa. Minden használat után alaposan tisztítsa meg a keverőt. A dob alján lerakódott és tisztítatlan anyag növeli a további habarcs/beton lerakódás kockázatát, és csökkenti a keverő élettartamát. A megszáradt betont le kell kaparni. A dob tisztításához használjon 1" szemcseszórás és víz keverékét. Soha ne téglát. Soha ne csapkodja a dobot lapáttal vagy kalapáccsal a megszáradt habarcs/beton eltávolításához.

Soha ne permetezzen vagy öntsön vizet a motorburkolatra, különösen ne a motorburkolaton lévő nyílásba. A fedél PET-ből készült, ezért mindig tartsa tisztán. Ne tisztítsa benzinnel vagy vegyszerekkel, amelyek súlyosan károsíthatják a fedelet.

Karbantartási utasítások

A motorburkolat eltávolítása előtt mindig győződjön meg arról, hogy a tápkábel ki van húzva. A hajtószíjat a rugós feszítő egyenletesen feszíti. Nem igényel beállítást. Vigyen fel némi kenőanyagot a tengelyre. A csapágyak állandó tömítésben vannak.

A jelen kézikönyvben található kapcsolási rajz és alkatrészlista csak tájékoztató jellegű. A keverőt csak szakképzett műszaki szakember javíthatja. Minden elektromos berendezésen végzett karbantartási munkát csak szakképzett villanyszerelő végezhet.

